

工業用水、飲料水、その他衛生管理の必要とされる水中に含まれる全塩素をオンラインにて自動連続測定が可能

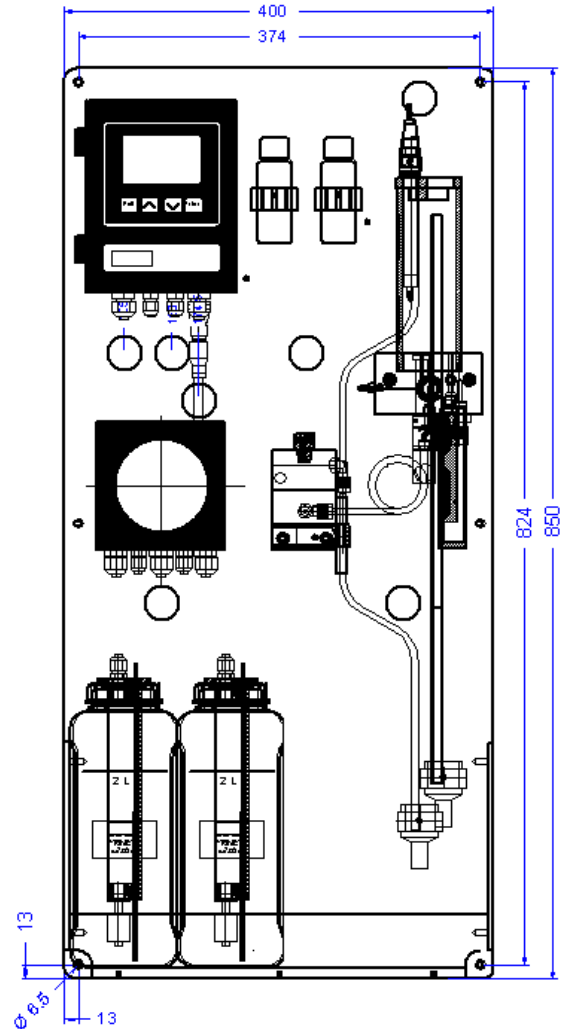
Monitor AMI Codes-II TC

- DPD 比色分析方式に基づくオンライン測定
- 測定値: 全塩素 1、全塩素 2、ジクロラミンの他にpH センサーを搭載すると温度も測れます
- 制御電子回路、フォトメーター、流量計、リアクションチャンバ、試薬投与システム、試薬タンクを一体化
- オプションにてpH 測定と温度補償を統合させる事が可能
- リレー出力またはアナログ出力により殺菌剤等への薬品投与とpH を管理。
2つのコントローラーで同時に稼働
- 外部信号により殺菌剤の投与を自動的に中断
例) サンプル流量中やフィルターの逆洗浄中など
- アナログ出力により 2 つの測定値が選択可(オプションで3つ目の出力にも対応)
- 測定値が設定上限値を超えるとアラーム表示やアラームリレーにて通知が可能
- フォトメーターの汚染、サンプル流量、試薬など主な機能を自動連続管理
- 全ての測定値とその測定中の状態を同時に写すバックライト液晶大画面
- 工場検査済みの為、据付設置後の立上りが簡単

オプション:

- pH オプションとしてpH センサー、温度センサー、ケーブル、電子基盤があります
- 化学洗浄モジュール

詳細はデータシートの No.DenA82312000 をご参照ください



計器スペック案	Monitor AMI Codes-II TC	A - 2 5 . 4 4	.	6	.	0
電源.....	100 - 240 VAC, 50/60 Hz	1				
	24 VDC, 直流	2				
pH 測定	なし			0		
	pH と温度測定を統合			1		
出力オプション.....	なし					0
	第 3 アナログ出力 0/4 - 20 mA					1
	Profibus DP インターフェース					2
	ハイパーターミナルインターフェース(ロガーダウンロード)					3
	Modbus インターフェース(ウェブサーバー接続)					4

殺菌剤測定

全塩素 (tc1、tc2) 測定

測定範囲(標準):	精度:
0.00 - 1.00 ppm	± 0.01 ppm
1.00 - 3.00 ppm	± 0.06 ppm
3.00 - 5.00 ppm	± 0.2 ppm

測定範囲(拡張):	精度:
0.0 - 10ppm	± 10%

応答時間 tc1:	3 - 5 sec.
応答時間 tc2:	2 min.
全塩素の周期:	3 - 60 min.

tc 1 : 応答時間 3~5 秒は DPD & KJ 試薬にサンプル水注入後の時間
tc 2 : 応答時間 2 分は DPD & KJ 試薬にサンプル水注入後の時間

ジクロロミン: tc 1 と tc 2 の差より計算

pH 測定 (オプション):

測定範囲:	pH 2 - 12
分解能:	0.01 pH

温度測定 (オプション)

温度センサー-SWAN NT5K	
測定範囲:	-30 ~ +100 °C
分解能:	0.1 °C

トランスミッターの仕様と機能

ケース:	アルミニウム
保護規格:	IP 66 / NEMA 4X
画面:	バックライト液晶, 75 x 45 mm
コネクタ:	ネジ留め
周囲温度範囲:	-10 ~ +50 °C
動作温度範囲:	-25 ~ +65 °C
保管や運送時温度:	-30 ~ +85 °C
湿度:	相対 10 ~ 90 % 結露無きこと

電源

電圧:	100 - 240 VAC (± 10 %), 50/60 Hz (± 5 %) または 24 VDC (± 15 %)
電力消費:	最高 20 VA

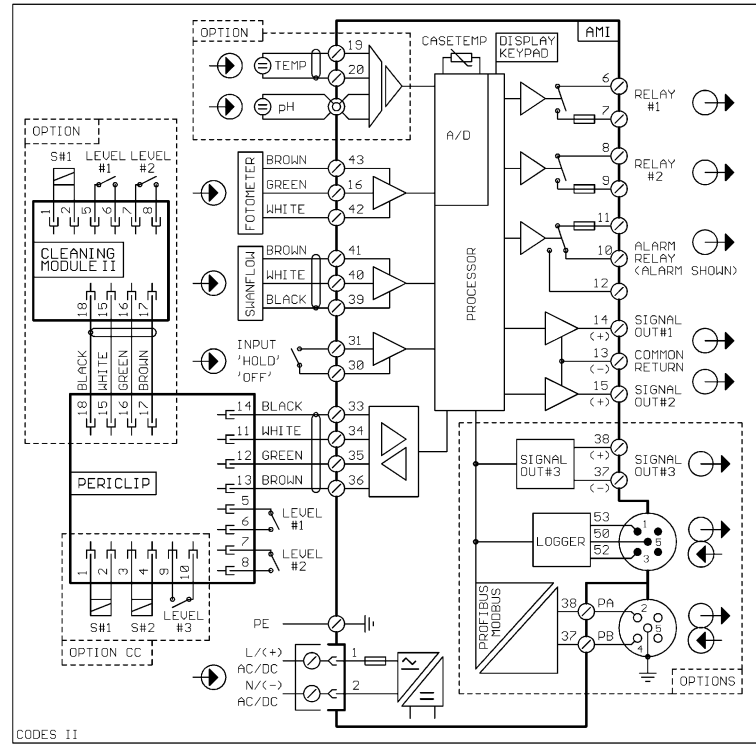
操作

- ◆ 簡単メニュー操作: メッセージ、診断・メンテナンス・オペレーション・インストール
- ◆ 言語選択: 英語・ドイツ語・フランス語・スペイン語
- ◆ 個別メニューで特定のパスワード保護が可能
- ◆ 稼働中におけるプロセス値、アラーム状態、また経過時間の表示
- ◆ イベント、アラーム、校正履歴の保存
- ◆ ログ内にある直近 1500 データの記録保存(測定間隔の選択可)

安全面の特徴

- ◆ 電源不足でもデータロスがなく、内部メモリにて保存
- ◆ 入出力の過電圧保護

AMI Codes- II TC 電気結線図



◆ 入力と出力信号の絶縁

トランスミッター温度測定
プログラム可能な高/低アラームリミット付

カレンダー機能付き時計
実行時のタイムスタンプや事前にプログラムされた内容がとれる機能

アラームリレー
プログラム可能な警報出力や計器の異常出力も行う警報出力接点

接点容量: 1A / 250 VAC

入力
外部からホールドもしくは測定 OFF をプログラムできる接点入力

リレー接点出力
測定値、コントローラー、応答時間に対しての制御スイッチとしてプログラム可能な自動保持機能付きリレー出力
接点容量: 1A / 250 VAC

信号出力 (標準搭載 2 点; オプションで 1 点追加可能)
測定値に対してプログラム可能なアナログ出力 (直線性、双曲線性のスケール変更が可能)。
出力の連続制御信号としても利用可

電流出力: 0/4 - 20 mA
抵抗負荷: 510 Ω

制御機能

1、2 台のパルス式薬注ポンプ、電磁弁またはモーター弁をプログラム可能なリレーまたは電流出力 (制御パターン P、PI、PID を選択可能)

通信用インターフェース (オプション)
RS232: マイクロソフト ハイパーターミナルを使用した PC へのデータダウンロード
RS485: Fieldbus プロトコルの Modbus もしくは Profibus DP を使用したインターフェース (電気的な絶縁あり)
PC での遠隔からのアクセスには Modbus インターフェースもしくはオプションのウェブサーバーが必要

計器データ

サンプル条件

流量:	約 10 l/h
水圧:	0.015 ~ 0.2 Mpa
水温:	5 ~ 45 °C

フローセルとの接続

アクリルガラス製の給水フィルタとニードルバルブ。pH センサーと温度センサー
給水口: 6 x 8 mm
背圧: 大気開放
排水口: 15 x 20 mm (1/2")

据付パネル

寸法:	400 x 850 x 200 mm
材質:	PVC
重量:	9.0 kg